

Technisches Produktblatt

SOLO WD1473



1 - 8 jahre



1 kinder



10,4 m²

Spezifikation des Materials

- Die Struktur besteht aus einem dauerhaften, feuchtigkeitsbeständigen und kältebeständigen Recycling-Verbundwerkstoff,
- Pädagogische Tafeln aus recycelten HDPE-Platten, die witterungsbeständig sind, grüne HDPE-Tafeln aus 100 % recyceltem Material, z. B. aus Meeresabfällen wie Fischernetzen und Seilen,
- Griffe aus Kunststoff,
- Schrauben mit Kunststoffkappen und/oder Schrauben aus rostfreiem Stahl,



Erleichterung von Behinderungen



leichter Zugang



Inklusiv



Intellektuelle Entwicklung



Sinnesorgane



Sehen



Denken



1

Anzahl der interaktiven Elemente

Technisches Produktblatt

SOLO WD1473

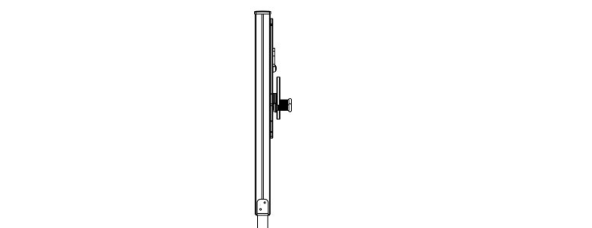
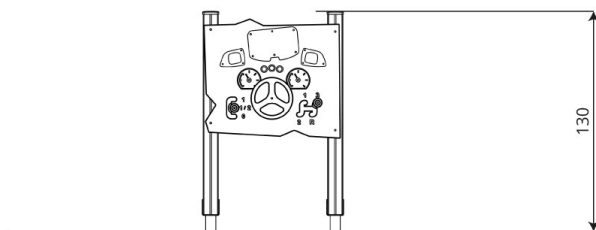
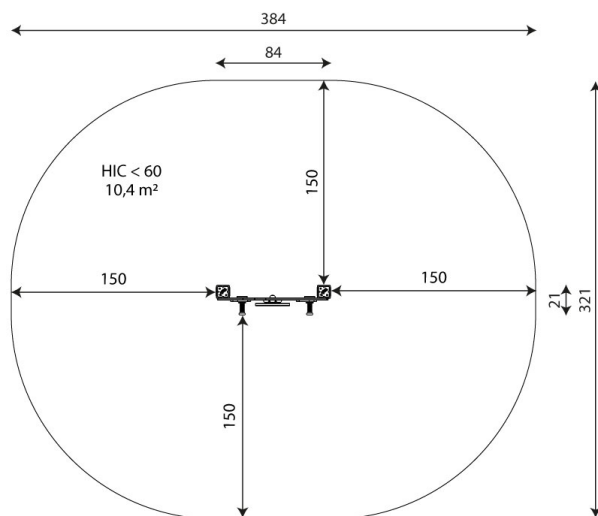
Produktdaten

Länge	84 cm
Breite	21 cm
Gesamthöhe	130 cm
Altersgruppe	1 - 8 Jahre
Anzahl der Benutzer	1 Kinder
Sicherheitsbereich	10,4 m ²
Höhe des freien Falls	<60 cm
Entsprechend der Norm EN	1176-1:2017
Gewicht des schwersten Teils	13 kg
Abmessungen des größten Teils	120x9x9 cm
Verfügbarkeit von Ersatzteilen	Ja
Installationszeit	1 h
Farbliche Optionen	

Die Daten können ohne vorherige Ankündigung geändert werden.

Zusätzliche Informationen

- Inklusives Geräte für öffentliche Spielplätze geeignet
- die Geräte verfügen über ein von einer akkreditierten Stelle ausgestelltes Zertifikat oder eine Konformitätserklärung;
- keine scharfen Kanten oder Öffnungen, die die Gefahr des Einklemmens des Kopfes, der Finger oder anderer Körperteile mit sich bringen könnten;
- Verankerung auf ebener Fläche, 80/70/60 cm tief;
- Die Darstellung dient nur als Referenz, das tatsächliche Aussehen des Geräts und seine Farbe können abweichen;



Garantie

30

30 Jahre Garantie - Statische Festigkeit von Stahl- und Edelstahlelementen

15

15 Jahre Garantie - Strukturelles Versagen von Stahl und rostfreiem Stahl, für dynamische Geräte

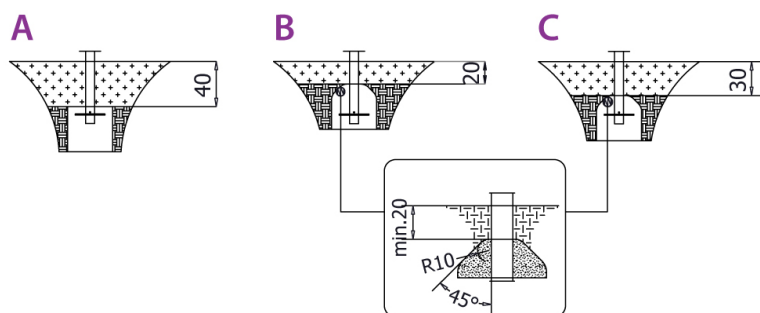
10

10 Jahre Garantie - Strukturelles Versagen von Bauteilen aus Polyethylen hoher Dichte und Hochdrucklaminaten

5

5 Jahre Garantie - Korrosion von Edelstahl und feuerverzinkten und pulverbeschichteten Bauteilen; gegen Borkenkäfer und Fäulnis im Falle von Holzbauteilen

Detaillierte Informationen in der Garantiekarte



**Größe der sicheren Oberfläche
entsprechend der freien Fallhöhe:**

HIC <60 10,4 m²

Die Daten können ohne vorherige Ankündigung geändert werden.